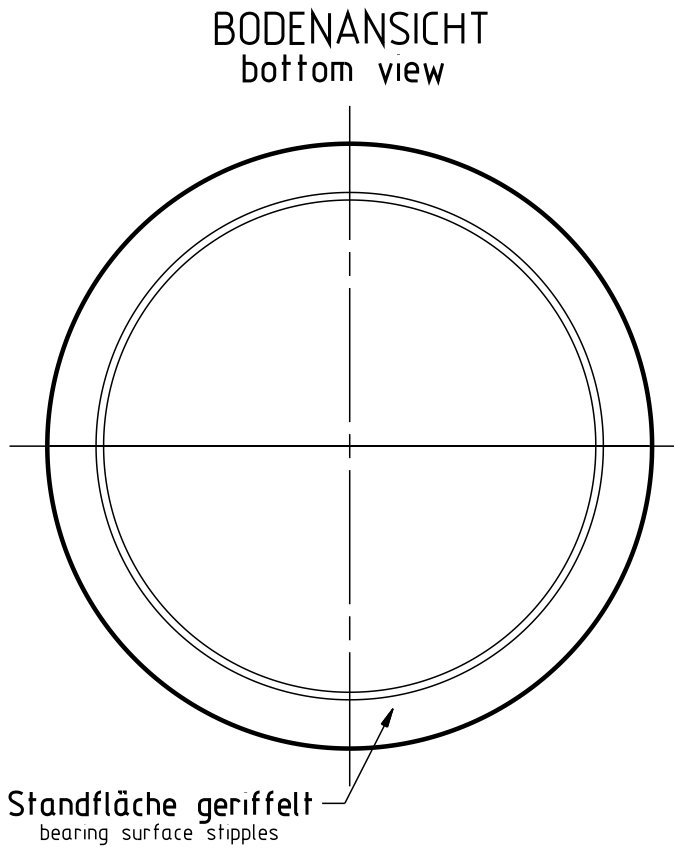
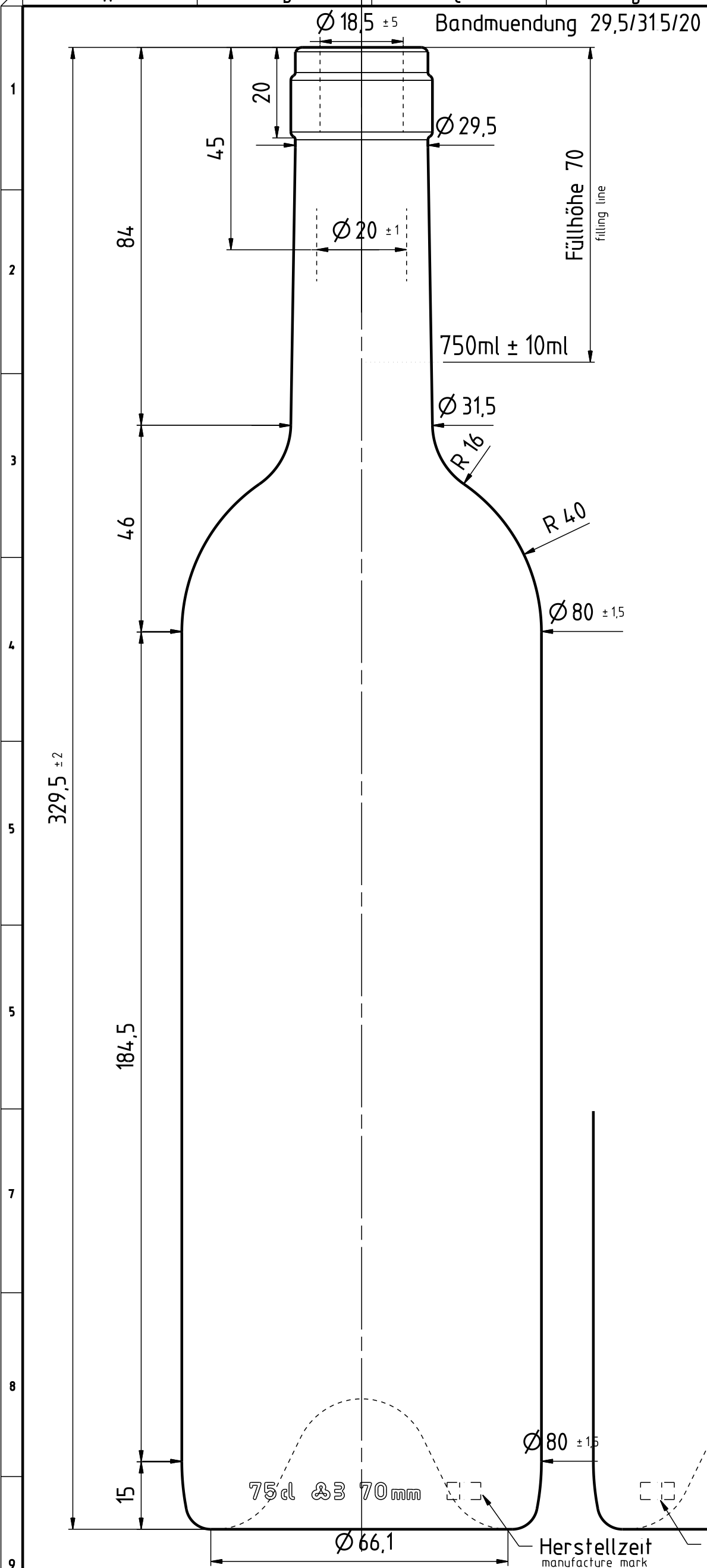


WE RESERVE ALL RIGHTS IN THIS DOCUMENT AND IN THE INFORMATION CONTAINED THEREIN. REPRODUCTION, USE OR DISCLOSURE TO THIRD PARTIES WITHOUT EXPRESS AUTHORITY IS STRICTLY FORBIDDEN.

FÜR DIESES DOKUMENT UND DEN DARIN DARGESTELLTEN GEGENSTAND BEHALTEN WIR UNS ALLE RECHTE VOR. Vervielfältigungen, Bekanntmachungen, An Dritte oder Verwendung seines Inhalts sind ohne unsere ausdrückliche Zustimmung verboten.

© vetropack 2002



We declare our agreement with this drawing and the stated tolerances and hereby give our "Good for Execution".

Sam SPX
14.01.20

PT GEPRUEFT PT controle		DAT 13.01.20	VIS ber
FfB FREIGABE FfB autorisat	WERK SPX	DAT 13.01.20	VIS Brj
	WERK	DAT	VIS
FS FREIGABE FS approuvé	WERK SPX	DAT 13.01.20	VIS Maf

NICHT TOLERIERTE MASSE
NACH NORM DIN 6129
Dimensions sans tolerances
conformes a la norme DIN 6129

RÜCKSEITE
back view

ABFUELLTEMPERATUR Temp de remplissage	≤ 15 °C
KONDITIONIERUNGSTEMP Temp de traitement	≤ °C
CO ₂ GEHALT Volume de CO ₂	≤ 1,2 g/l
ALKOHOLGEHALT Teneur en alcool	≤ 14 Vol%
KOPFDRECK Pression verticale	80 daN
VERWENDUNG Utilisation	MW AW EW X
PROZESS Process	BB PB EPB X
VOLUMEN FUELLVOLL contenance nominale	750 ml ± 10 ml
VOLUMEN RANDVOLL contenance ras-bord	771 ml ± ca ml
GLASGEWICHT CA Poids verre env	984 g
MITTL. WANDSTAERKE Epaisseur moyenne env	5,51 mm
HALSANSCHLUSS-D Diam col	29,5 mm
HALSDURCHGANG-D MIN Calibrage int diam min	17,5 mm
FARBE Couleur	CU FM

INDEX	AENDERUNGEN / Changement	DAT	NAME	BEMERKUNG Remarque
-------	--------------------------	-----	------	-----------------------

B	Farbe FM ergaenz	15.12.09	Haj	KUNDE Client	Standard
C	Neuer Formensatz, Mdg 0073_B ersetzt 0073_A Bezeichnung aktualisiert	27.04.15	Haj	AEHNLICH WIE Pareil comme	
D	Bezeichnung aktualisiert	13.01.20	Haj	ERSETZT NR Remplace No	1W036 0750 0073_C
				OFFERT-NR No d'offre	E1W0108 0750 M10508_B
				MASSTAB Echelle	11
				GEZ Des	Haj
				DAT	13.01.20
				DATEITYP Filetyp	AZ

vetropack
Vetropack Schweiz AG
CH-8180 Buelach
Tel 0041-044 863 34 34
www.vetropack.com

BEZEICHNUNG
Denomination
Bord Grand Cru70 984g BM18,5 750ml

ARTIKEL-NR
Article No
1W036 0750 0073

VPS-0701-01-FDR-006-DE-FR